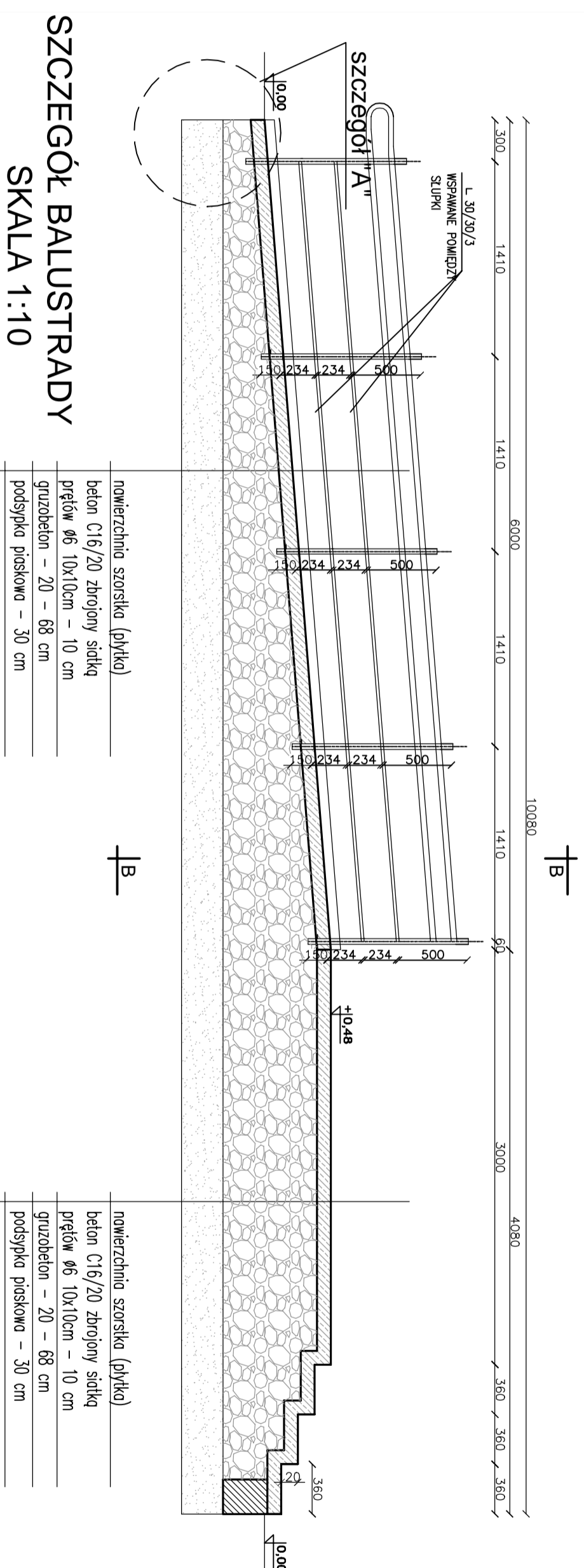
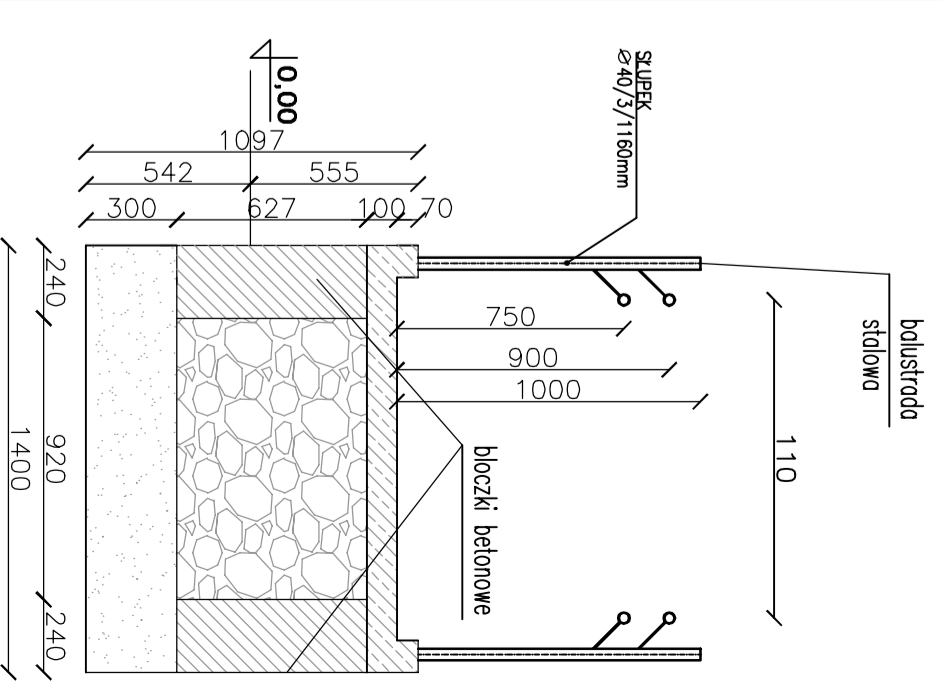


PRZEKRÓJ A-A 1:25

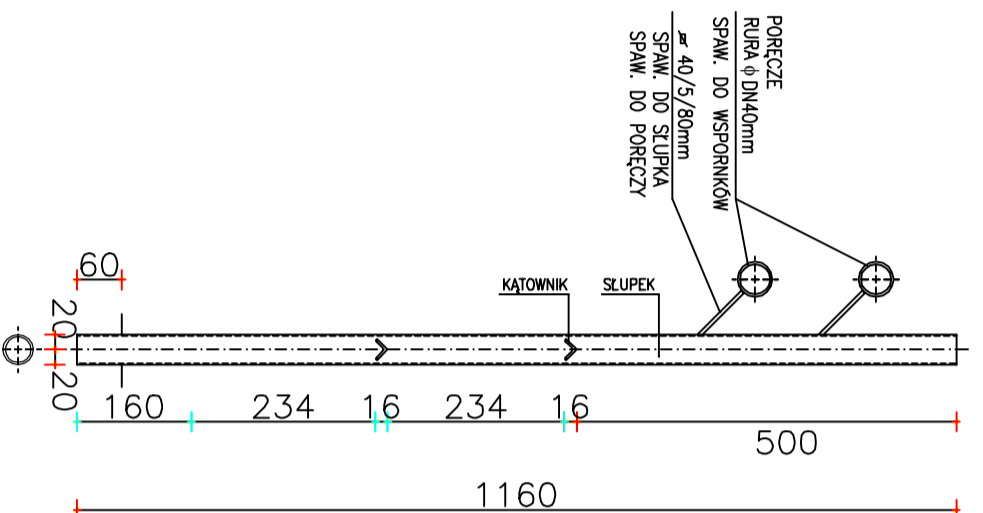


PRZEKROJE, SZCZEGÓŁY 1:25

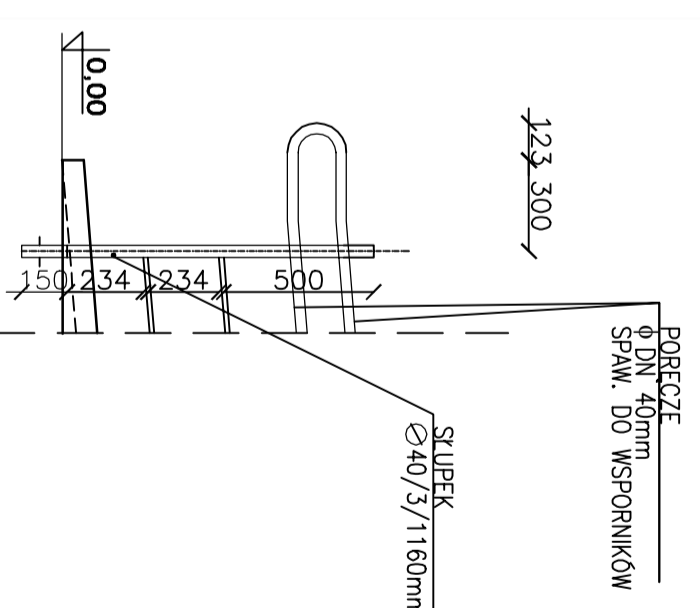
5050 1200 5050



SZCZEGÓŁ BALUSTRADY SKALA 1:10



SZCZEGÓŁ "A" SKALA 1:25



PRZEKROJE, SZCZEGÓŁY

OPRACOWAŁ	mgr inż. Wanda Mospiłek
PROJEKTOWAŁ	mgr inż. arch. Maria Ingolewicz

PRACOWNIA PROJEKTOWANIA I NADZORU WAMAR
 Chocimia 17, 87-400 Włodzisław
 tel. +48 607 505 668 / 504 039 974 / 683 910 885
 www.pracownia-wamar.pl

INWESTYCJA	PRZEBUDOWA GŁÓWNEGO OSRODKA KULTURY W LIBANU – BUDOWA PRODUZDU
BRANŻA	BUDOWLANA
DATA	24-04-2017

B.05