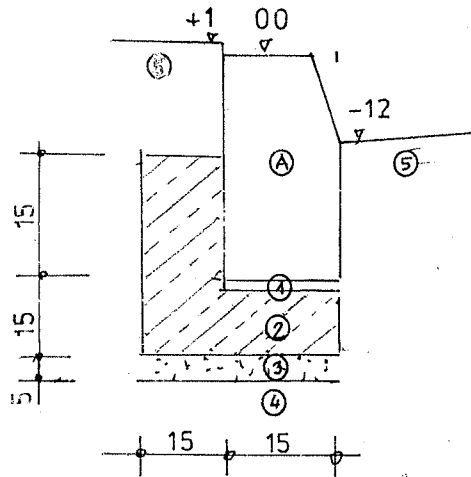
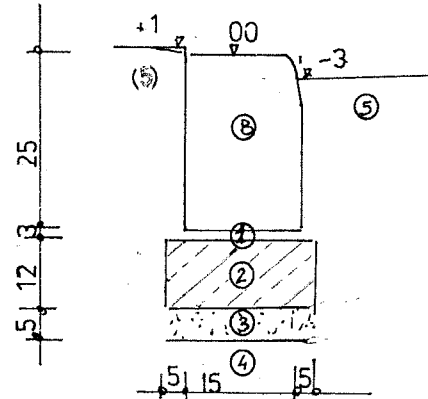


# SZCZEGÓŁY

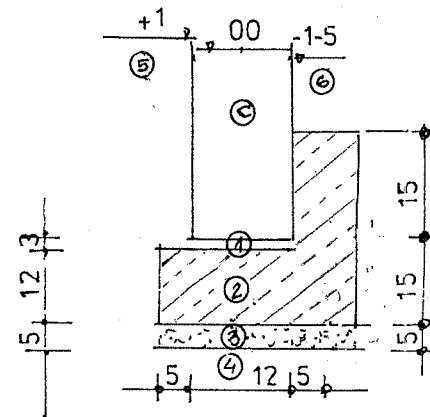
MODERNIZACJA – PRZEBUDOWA DROGI GMINNEJ WE WSI MIKANOWO GMINA LUBANIE



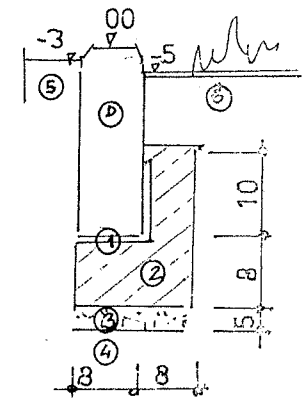
**KRAWEŹNIK  
NORMALNY**  
15x30cm



**KRAWEŹNIK  
WTOPIONY**  
15x25cm



**OPORNIK**  
12x25cm



**OBRZEŻE**  
8x30cm

1. PODSYPKA CEM-PIASKOWA GR.3CM
2. ŁAWA Z BETONU C8-10
3. PODSYPKA PIASKOWA POD ŁAWĘ GR.5CM
4. PODŁOŻE GRUNTOWE
5. JEZDNIA, PARKING, CHODNIK
6. ZIELEŃ

PROJEKTOWANIE, NADZORY TECHNICZNE 87-840 LUBIEŃ KUJ. SZKOLNA 11			
OBIEKT	MODERNIZACJA – PRZEBUDOWA DROGI GMINNEJ WE WSI MIKANOWO GMINA LUBANIE		
LOKALIZACJA	DROGA GMINNA WE WSI MIKANOWO OD KM 0+000 DO KM 0+897 GMINA LUBANIE		
PROJEKTANT	INŻ. JAN SZELAĞOWSKI UPR. PROJ-BUD.WBPP-AN 8386-5/5/16/80Wk		PODPIS
SZEROKOŚĆBRANŻA	DROGOWA		
DATA 20. 05. 2011	SZCZEGÓŁY		NR RYS 9