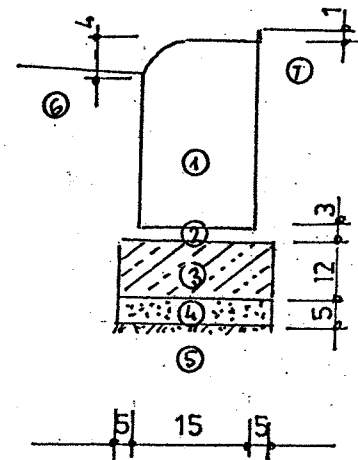


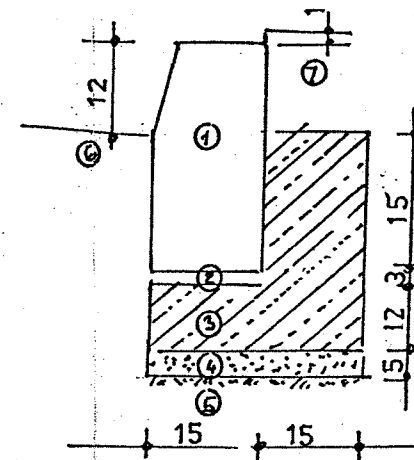
SZCZEGÓŁY

**KRAWEŹNIK NAJAZDOWY
WTOPIONY**



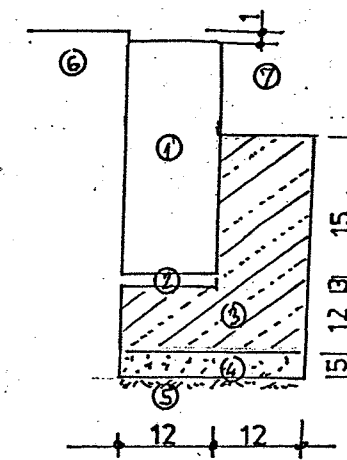
1. KRAWEŹNIK BET. NAJAZDOWY 15x25CM
2. PODSYPKA CEM-PIASKOWA
3. ŁAWA BETONOWA C12-15
4. WARSTWA ODCINAJĄCA GR. 5CM Z PIASKU
5. PODŁOŻE GRUNTOWE
6. KONSTRUKCJA JEZDNI
7. POSESJA

KRAWEŹNIK NORMALNY



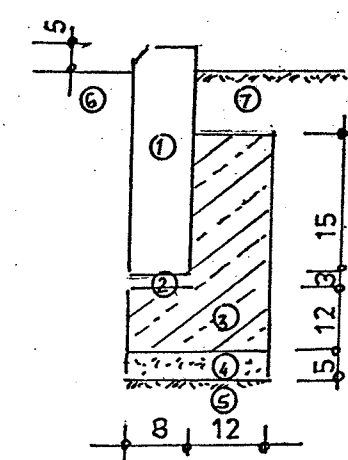
1. KRAWEŹNIK BET. 15x30CM
2. PODSYPKA CEM-PIASKOWA
3. ŁAWA BETONOWA C12-15
4. WARSTWA ODCINAJĄCA GR. 5CM Z PIASKU
5. PODŁOŻE GRUNTOWE
6. KONSTRUKCJA JEZDNI
7. KONSTRUKCJA

OPORNIK BETONOWY



1. OPORNIK BETONOWY 10x30CM
2. PODSYPKA CEM-PIASKOWA
3. ŁAWA BETONOWA C12-15
4. WARSTWA ODCINAJĄCA GR. 5CM Z PIASKU
5. PODŁOŻE GRUNTOWE
6. KONSTRUKCJA ZJAZDU
7. KONSTRUKCJA POSESJI

OBRZEŻE BETONOWE



1. OBRZEŻE BETONOWE 8x30CM
2. PODSYPKA CEM-PIASKOWA
3. ŁAWA BETONOWA C12-15
4. WARSTWA ODCINAJĄCA GR. 5CM Z PIASKU
5. PODŁOŻE GRUNTOWE
6. KONSTRUKCJA CHODNIKA
7. PÓBOCZE GRUNTOWE

| | | | |
|--|---|--|--------|
| PROJEKTOWANIE, NADZORY TECHNICZNE 87-840 LUBIEŃ KUJ. SZKOLNA 11 | | | |
| OBIEKT | PRZEBUDOWA CHODNIKA W MIEJSCOWOŚCI JANOWICE GMINA LUBANIE | | |
| LOKALIZACJA | DROGA GMINNA KOLONIA JANOWSKA - ZOSIN - ŁÓWKOWICE OD KM 0+000 DO KM 0+245 MIEJSCOWOŚĆ JANOWICE GM. LUBANIE | | |
| PROJEKTANT | INŻ. JAN SZELĄGOWSKI | | PODPIS |
| BRANŻA | UPR. PROJ-BUD. WBPP-AN 8386-5/5/16/80Wk | | |
| | DROGOWA | | |
| DATA 31.03. 2013 | SZCZEGÓŁY | | 7 |