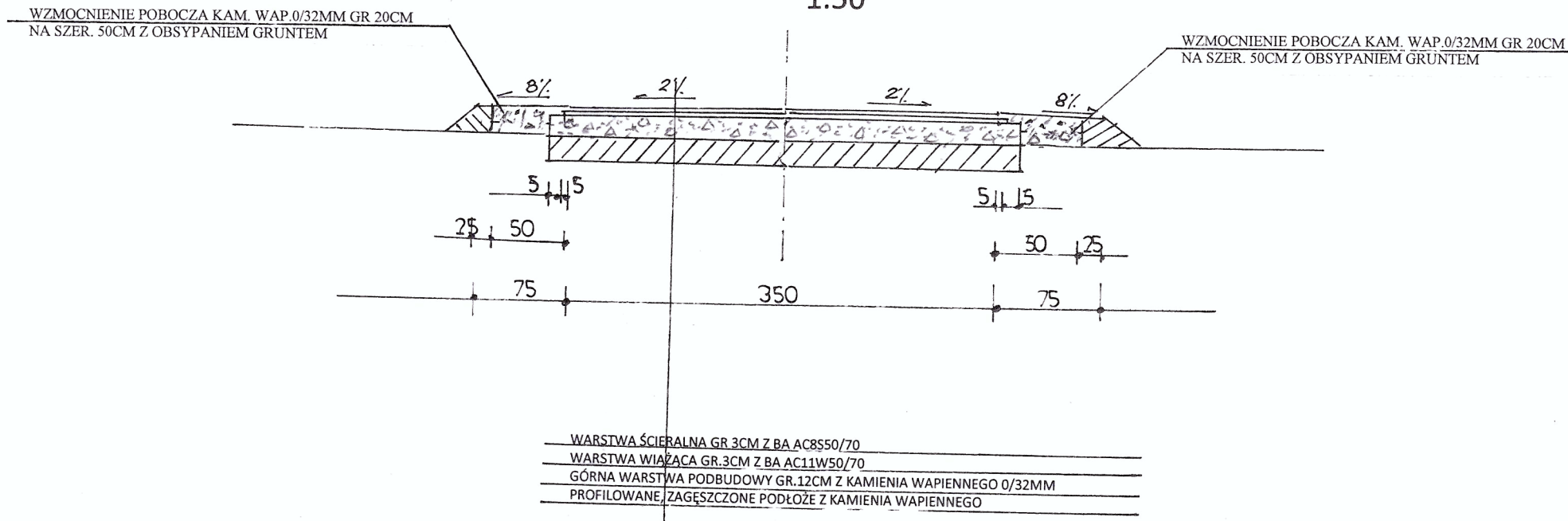


PRZEKRÓJ KONSTRUKCYJNY DROGI

DROGA GMINNA JANOWICE – KAŻMIERZEWO GMINA LUBANIE
OD KM 0+020 i DO KM 1+189

1:50



PROJEKTOWANIE, NADZORY TECHNICZNE 87-840 LUBIEŃ KUJ. SZKOLNA 11			
OBIEKT	ROZBUDOWA DROGI GMINNEJ JANOWICE - KAŻMIERZEWO OD KM 0+000 DO KM 1+209 GMINA LUBANIE		
LOKALIZACJA	DROGA GMINNA JANOWICE – KAZIMIERZEWO OD KM 0+000 DO KM 1+209 GMINA LUBANIE		
PROJEKTANT	INŻ. JAN SZELAĞOWSKI		PODPIS
BRANŻA	UPR. PROJ-BUD.WBPP-AN 8386-5/5/16/80Wk DROGOWA		
DATA 06.01 2016	1:50	PRZEKRÓJ KONSTRUKCYJNY DROGI ODCINEK OD KM 0+020 DO KM 1+189	5